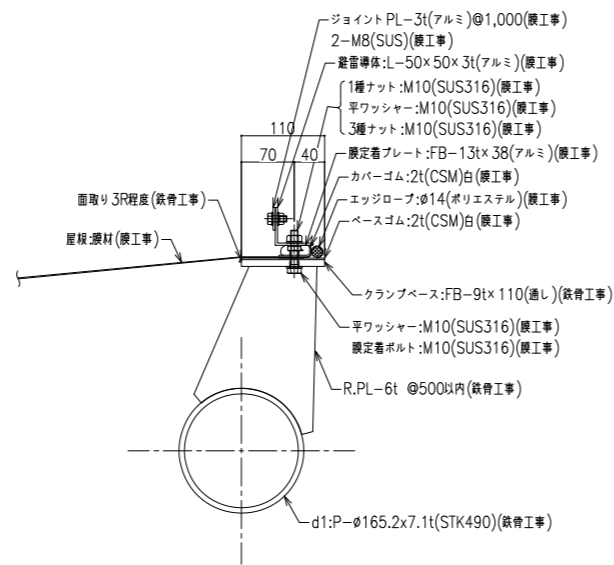
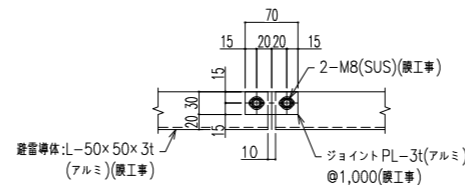


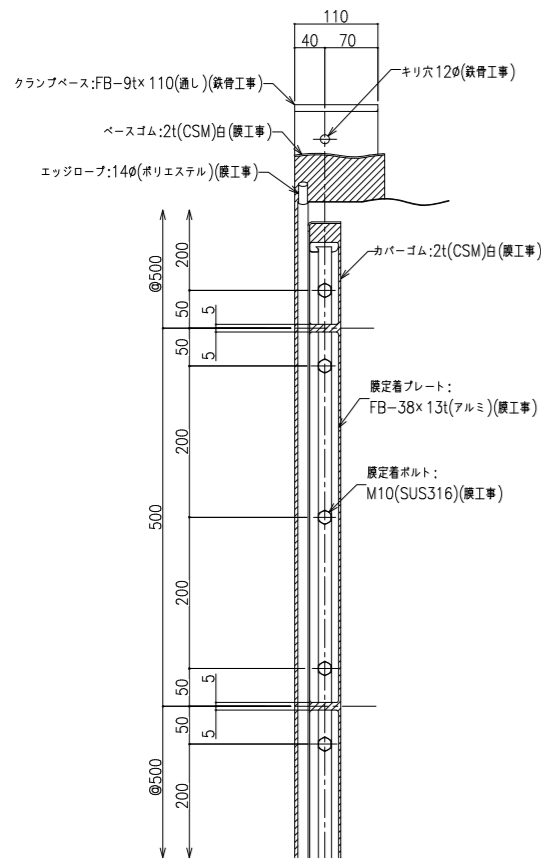
外周(水下部) 膜納まり詳細図 S=1:5  
(a 断面)



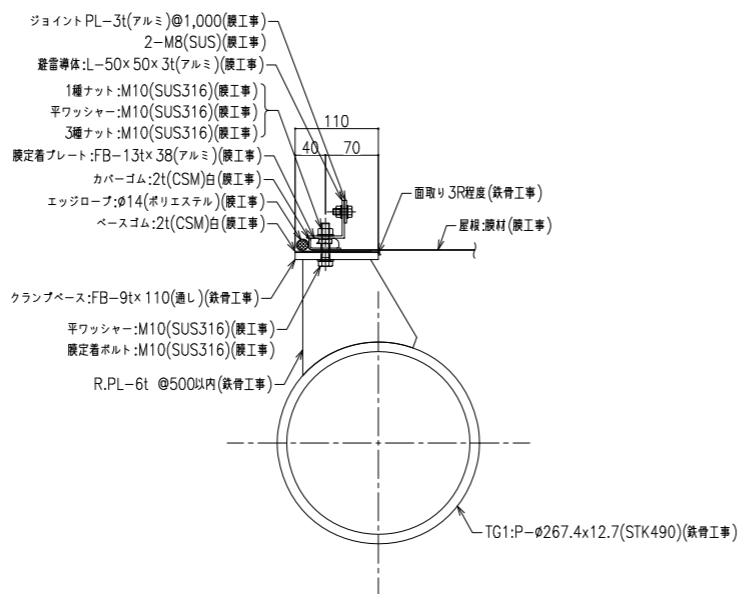
外周(水上部) 膜納まり詳細図 S=1:5  
(b 断面)



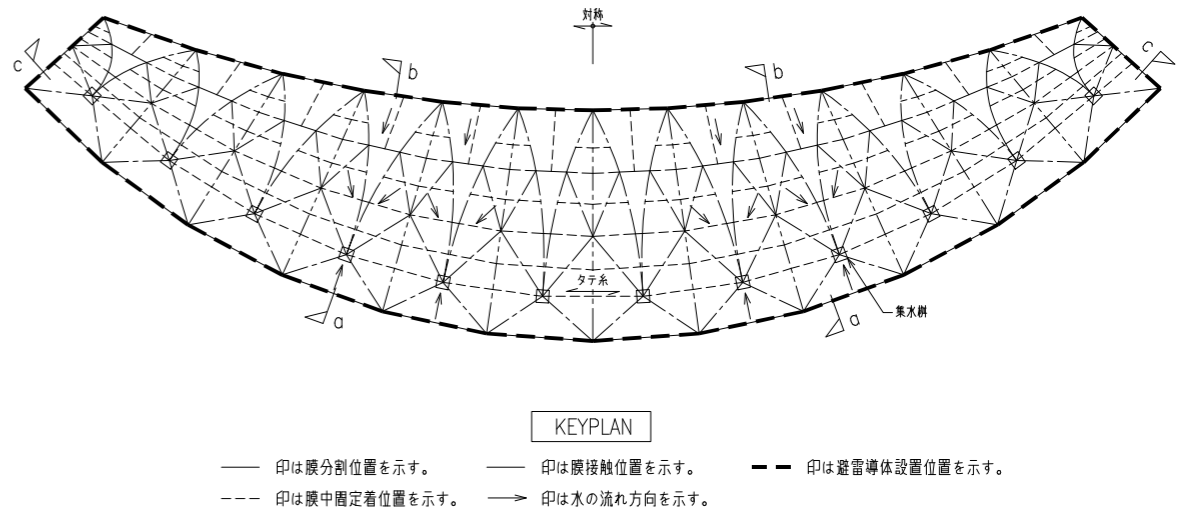
避雷導体ジョイント部詳細図 S=1:5



(A) 矢視図



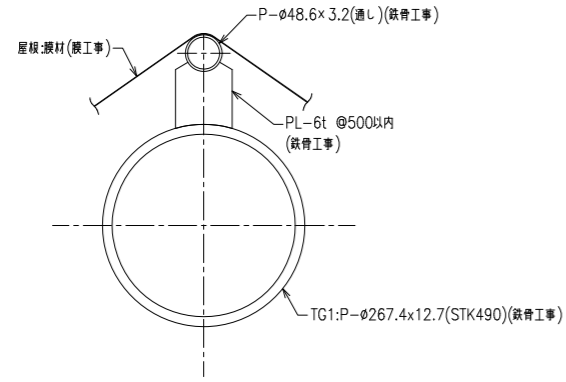
外周(妻部) 膜納まり詳細図 S=1:5  
(c 断面)



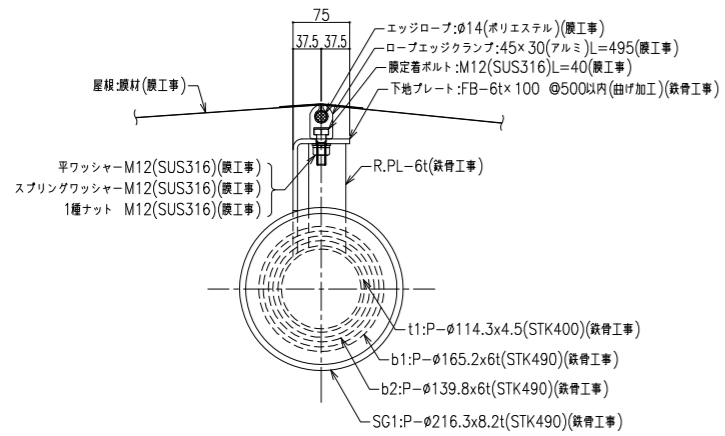
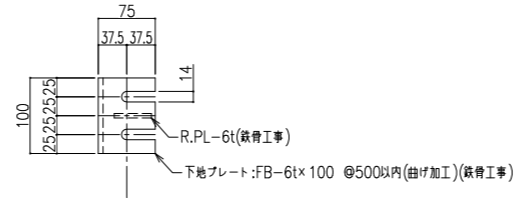
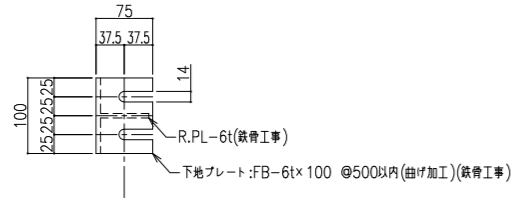
建物概要	膜構造形式	●骨組膜構造
設計荷重	積雪荷重	長期 — N/m <sup>2</sup> 短期 600 N/m <sup>2</sup>
	風荷重	速度圧 q = 1720 N/m <sup>2</sup> 風速 V <sub>0</sub> = 36 m/s
		垂直積雪量 30 cm 単位重量 20 N/(m <sup>2</sup> ・cm) 地表面粗度区分 I II III IV
膜工事	膜材料	国土交通省告示第666号第二、2、この表の(一)に適合する膜材料: 認定番号 MMEM-0081-1(建築基準法第37条第二号) NM-4723(建築基準法第2条第九号 不燃材料) AP-450(厚さ0.8mm)酸化チタン光触媒微粒子含有(両面)同等品
	膜材溶着部	国土交通省告示第666号第二、5、一の二に規定する接合とする FEPフィルムを介した熱板溶着接合。 溶着巾 ● 75mm
	膜定着部	国土交通省告示第666号第三、1のイに規定する定着方法とする。 1.膜定着プレート *膜材は、膜定着プレート又はファスナーでクラップする。 膜定着プレート:アルミ押し出し型材又はアルミプレート アルマイト9μ、クリア7μ仕上 (A-6061S-T6) 38x13 ファスナー:アルミ押し出し型材(A-6061S-T6) アルマイト9μ、クリア7μ仕上 45x30 2.膜定着ボルト ボルト径 ● M12 ● M10 材質 ● SUS316 ○ 溶融亜鉛メッキ

- \*膜構造建築物の品質管理については、令和5年発効「膜構造の建築物・膜材料等の技術基準」に記載する「膜構造建築物品質管理規定」に従うこと。
- \*膜材料は令和5年発行「膜構造の建築物・膜材料等の技術基準」に記載する「膜材料等品質基準」に合致するものであること。
- \*一般社団法人日本膜構造協会第1種正会員であること。
- \*膜体加工は一般社団法人日本膜構造協会の膜体加工工場登録制度により、膜構造に係る高度な加工技術及び高度な品質管理能力を有する膜体加工認定工場として認定を受け、同協会の(膜体加工工場認定簿(上級グレード))に記載された工場(A種膜材料)の品質管理体制で行うこと。
- \*膜体加工は令和5年発行「膜構造の建築物・膜材料等の技術基準」に記載する「膜体加工指針(膜材料・テント倉庫膜材料)」に従うこと。
- \*膜材料を製品使用後に引き取り、リサイクルされる仕組みを整えていること。
- \*酸化チタン光触媒の効果は、光触媒工業会のPIAJ認証マーク取得商品、または同等以上の性能を有すること。

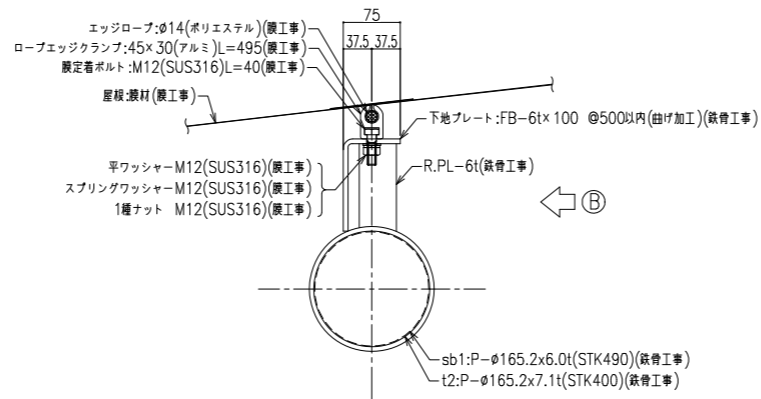
設計者	法適合確認欄	検証者	設計番号	特記	徳島県県土整備部営繕課	●工事名 徳島県鳴門総合運動公園野球場改築工事のうち建築工事(4)	●図面番号 A-130	AZUSA SEKKEI Architects, Engineers & Consultants 株式会社 梓設計 関西支社 一級建築士事務所登録 大阪(ウ)第2234号	株式会社 宮建築設計 MIYA Architect's Office 一級建築士事務所登録 徳島県知事登録11050号	
一級建築士 第286776号 渡邊 和幸	一級建築士 第298249号 土生 達哉	一級建築士 第386121号 山本 匠希	一級建築士 第000000号 梅垣 大雅	一級建築士 第313839号 池田 英	一級建築士 第313839号 高原 正行	一級建築士 第6211号 浅山 明	外山 博文			17992



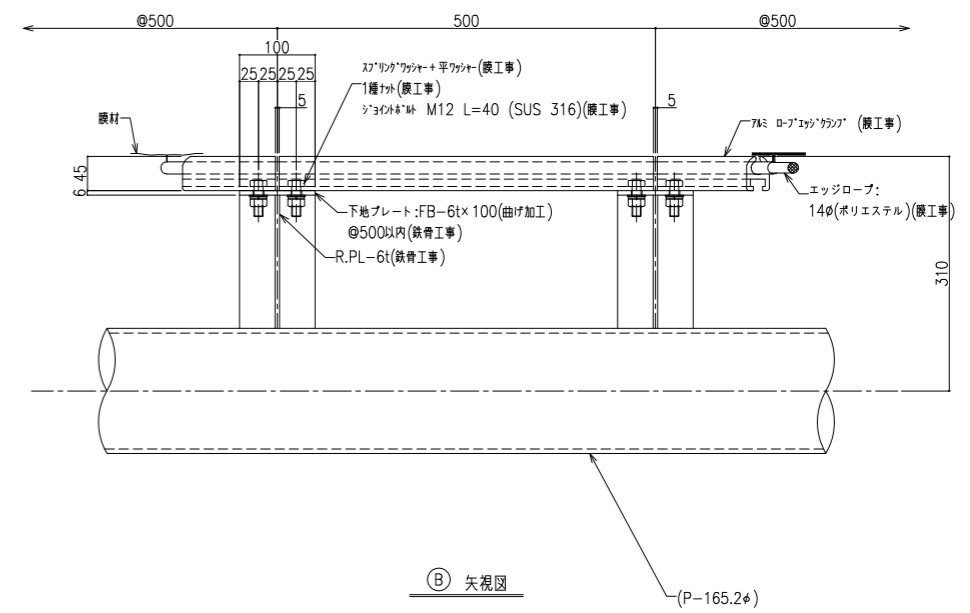
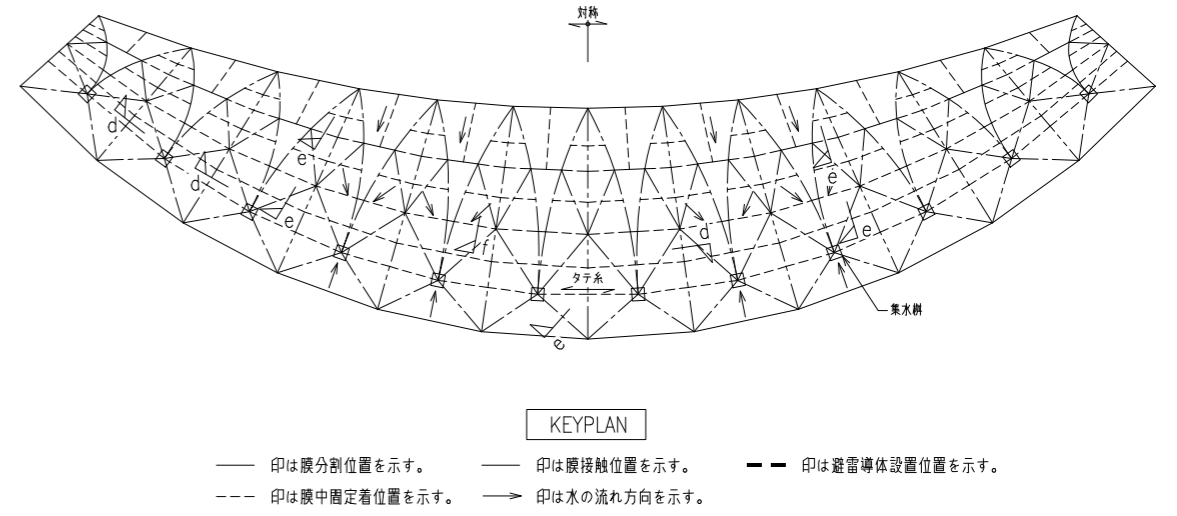
膜接触部 納まり詳細図 S=1:5  
( d 断面 )



膜中固定着部 納まり詳細図 S=1:5  
( e 断面 )

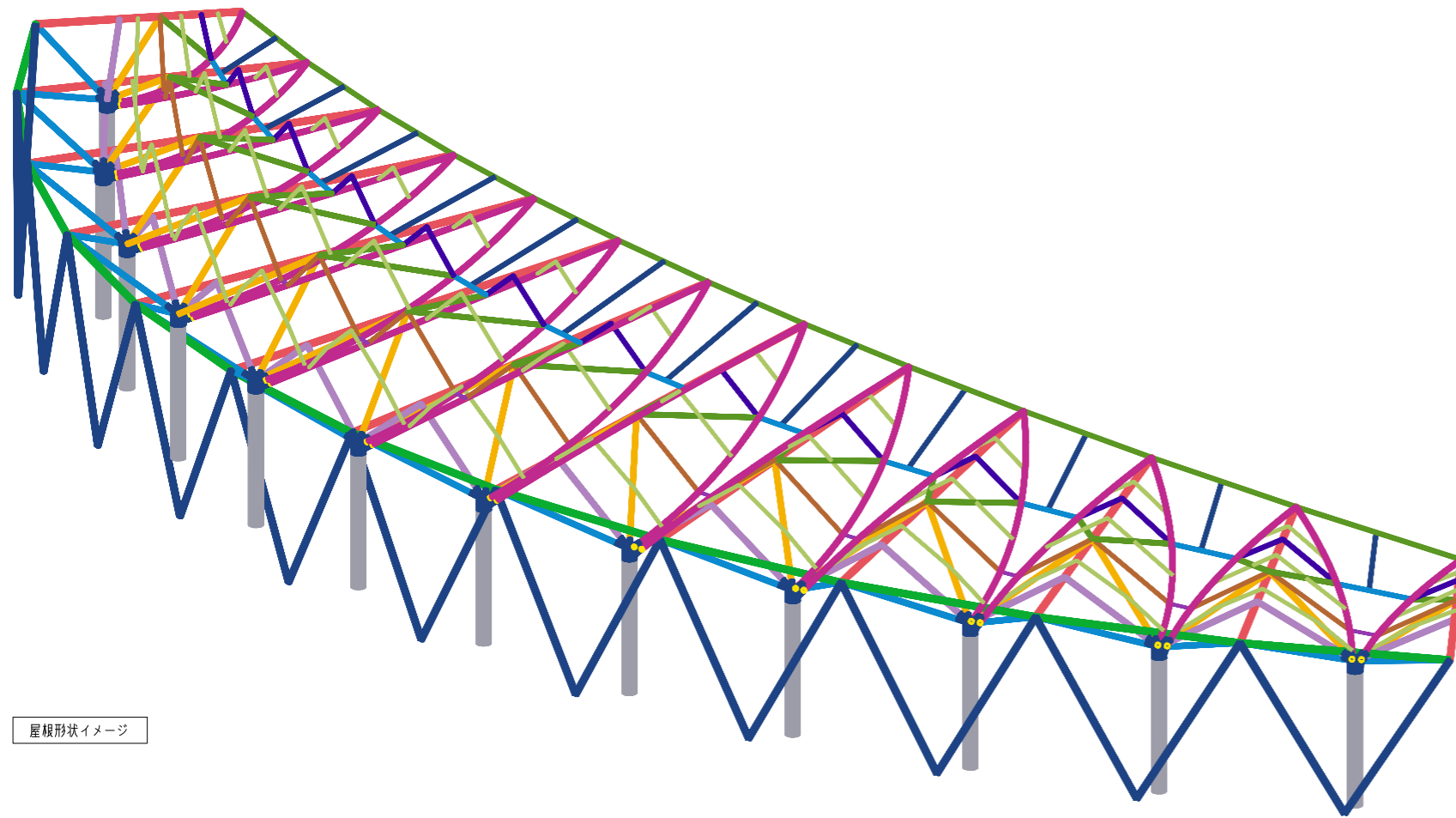


膜中固定着部 納まり詳細図 S=1:5  
( f 断面 )

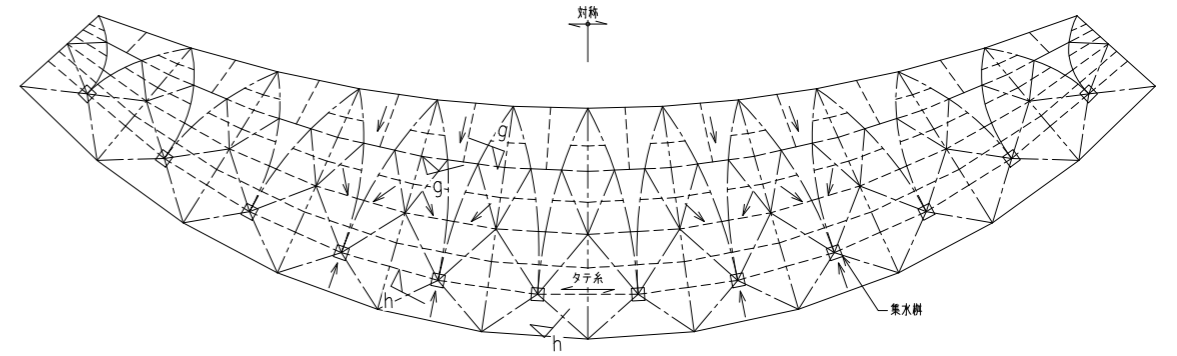


(B) 矢視図 (P-165.2ø)

設計者				法適合確認欄		検証者		設計番号		特記		徳島県土木整備部営繕課		●工事名 徳島県鳴門総合運動公園野球場改築工事のうち建築工事(4)		●図面番号 A-131		 	
一級建築士 第286776号 渡邊 和幸	一級建築士 第298249号 土生 達哉	一級建築士 第386121号 山本 匡希	一級建築士 第000000号 梅垣 大雅	一級建築士 第313839号 池田 英	一級建築士 第6211号 浅山 明	一級建築士 第386121号 外山 博文	一級建築士 第000000号 池田 英	一級建築士 第313839号 高原 正行	一級建築士 第6211号 浅山 明	一級建築士 第386121号 外山 博文	一級建築士 第000000号 池田 英	一級建築士 第313839号 高原 正行	一級建築士 第6211号 浅山 明	一級建築士 第386121号 外山 博文	一級建築士 第000000号 池田 英	一級建築士 第313839号 高原 正行	一級建築士 第6211号 浅山 明		

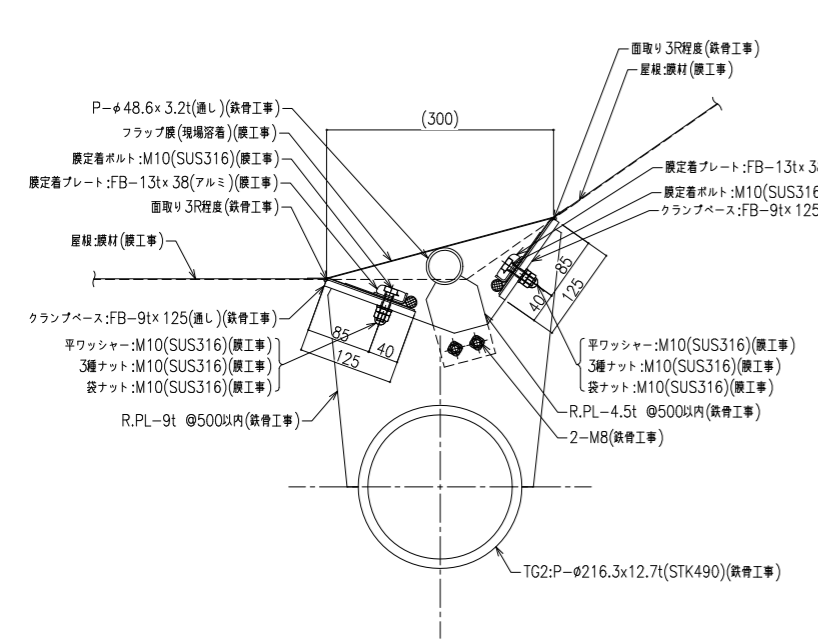


屋根形状イメージ



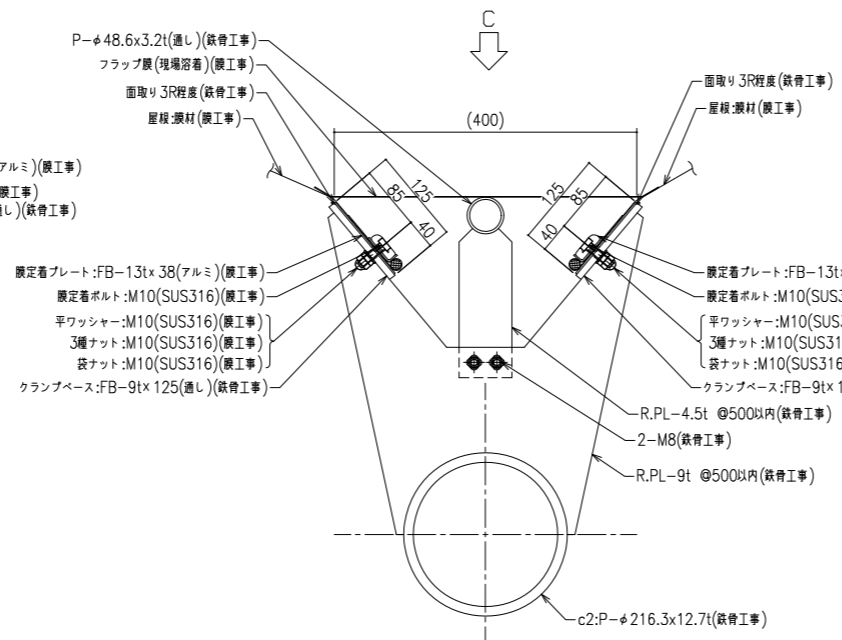
KEYPLAN

- 印は膜分割位置を示す。
- 印は膜接触位置を示す。
- 印は膜中固定着位置を示す。
- 印は水の流れ方向を示す。
- 印は避雷導体設置位置を示す。



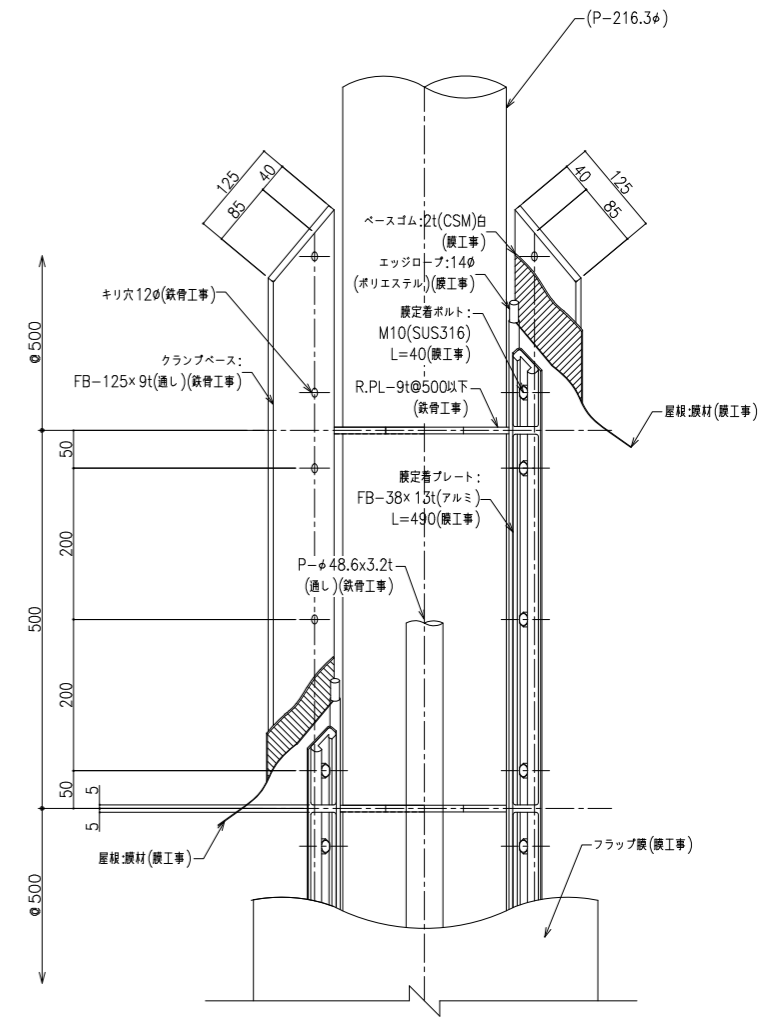
膜分割部 納まり詳細図 S=1:5 (g 断面)

\*詳細な形状等は施工段階で決定とする



膜分割部 納まり詳細図 S=1:5 (h 断面)

\*詳細な形状等は施工段階で決定とする



© 矢視図

設計者						法適合確認欄		検証者		設計番号		特記		徳島県県土整備部営繕課		●工事名		●図面番号		 株式会社 宮建築設計 MIYA Architect's Office 一級建築士事務所登録 徳島県知事登録第11050号	
一級建築士 第286776号 渡邊 和幸	一級建築士 第298249号 土生 達哉	一級建築士 第386121号 山本 匡希	一級建築士 第000000号 梅垣 大雅	一級建築士 第313839号 池田 英	一級建築士 第313839号 高原 正行	法適合確認欄 図設計一級建築士 第6211号 浅山 明	検証者 外山 博文	設計番号 17992	特記	徳島県県土整備部営繕課	●工事名 徳島県鳴門総合運動公園野球場改築工事のうち建築工事(4)	●図面番号 A-132	●縮尺 1/5(A1) 1/10(A3)	●図面名 屋根詳細図(3)	株式会社 梓設計 関西支社 一級建築士事務所登録 大阪(ワ)第3234号						